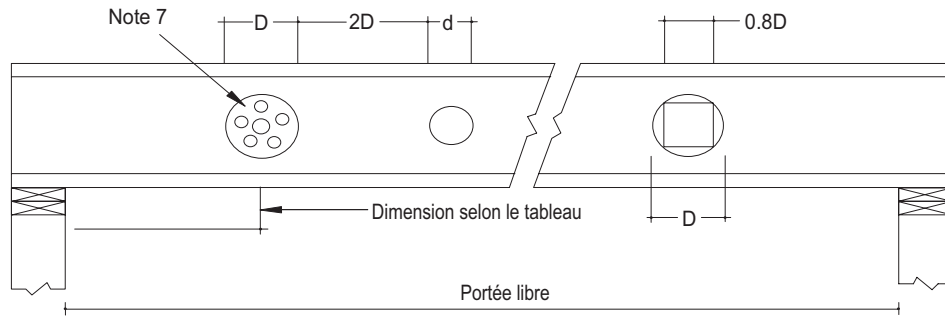


8 Tableau des ouvertures permises dans l'âme du JSI



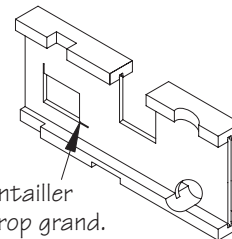
- Les valeurs s'appliquent à toute la série des poutrelles JSI, soit JSI 20, 30, 40, 44.
- La position des trous est dérivée d'un calcul en portée simple avec un espacement de 24" c/c, 40 lb/pi² de charge vive et 30 lb/pi² de charge morte. Pour tout autre cas, communiquez avec votre représentant ou distributeur JBS.
- On peut percer un trou de 1,5" diam. n'importe où, tant verticalement que horizontalement, dans l'âme de la poutrelle.
- Tel que montré dans le tableau, on peut percer des trous carrés dont le côté est égal à 0,8 du diamètre d'un trou rond. (p. ex., un trou de 10" diam. équivaut à un trou carré de 0,8 x 10" = 8" de côté.)
- Dans les cas de trous multiples, il doit y avoir entre deux trous une partie d'âme solide sur une distance pleine d'au moins 2 X le diamètre du plus grand trou. (Voir le dessin.)
- Une série de petits trous doit loger à l'intérieur d'un cercle conforme aux critères sur les trous ronds. (Voir le tableau.)
- Pour d'autres configurations de trous, communiquez avec votre représentant ou distributeur JBS.

Distance minimale entre la face intérieure de l'appui et le centre d'un trou circulaire.

Hauteur du JSI	Portée du JSI	Diamètre d'un trou circulaire										
		2"	3"	4"	5"	6"	7"	8"	9"	10"	11"	12"
9.25" - 9.5"	≤10'	0'-6"	0'-9"	1'-0"	1'-3"	1'-6"						
	12'	0'-6"	1'-0"	1'-3"	1'-9"	2'-3"						
	14'	1'-9"	2'-0"	2'-3"	2'-9"	3'-3"						
11.25" - 11.875"	≤12'	0'-6"	0'-9"	1'-0"	1'-3"	1'-6"	1'-9"	2'-6"				
	14'	0'-6"	0'-9"	1'-0"	1'-6"	2'-3"	2'-9"	3'-6"				
	16'	0'-6"	1'-6"	2'-0"	2'-6"	3'-3"	3'-9"	4'-6"				
14"	≤14'	0'-6"	0'-9"	1'-0"	1'-3"	1'-6"	1'-6"	2'-0"	2'-9"	3'-3"	3'-9"	
	16'	0'-6"	0'-9"	1'-0"	1'-3"	1'-6"	2'-5"	3'-0"	3'-9"	4'-3"	4'-9"	
	18'	0'-6"	0'-9"	1'-3"	1'-9"	2'-6"	3'-3"	4'-0"	4'-9"	5'-3"	5'-9"	
	20'	0'-6"	1'-9"	2'-3"	1'-9"	3'-6"	4'-3"	5'-0"	5'-9"	6'-3"	6'-9"	
16"	≤16'	0'-6"	0'-9"	1'-0"	1'-3"	1'-6"	1'-6"	1'-9"	2'-6"	3'-3"	3'-9"	4'-6"
	18'	0'-6"	0'-9"	1'-0"	1'-3"	1'-6"	2'-0"	2'-9"	3'-6"	4'-3"	4'-9"	5'-6"
	20'	0'-6"	0'-9"	1'-0"	1'-6"	2'-0"	3'-0"	3'-9"	4'-6"	5'-3"	5'-9"	6'-6"
	22'	1'-0"	1'-3"	1'-9"	2'-6"	3'-0"	4'-0"	4'-9"	5'-6"	6'-3"	6'-9"	7'-6"
	24'	2'-0"	2'-3"	2'-9"	3'-6"	4'-0"	5'-0"	5'-9"	6'-6"	7'-3"	7'-9"	8'-6"

À NE PAS FAIRE

encocher ou couper une semelle.



9 Marques d'identification

